

## Festwert-Regelset F 35

Festwert-Regelset zum Betrieb einer Niedertemperatur-Flächenheizung aus einem vorhandenen Primärkreislauf. Vormontiert für den flachdichtenden Anschluss an einen Heizkreisverteiler. Für den Verteilerschrank einbau geeignet. Baulänge ca. 310 mm.

Die Regeleinheit besteht aus einer elektronisch geregelten Umwälzpumpe Typ 15-4, einem Thermostat-Einlassventil mit Wendeltauchfühler, Temperatureinstellung 20-70 °C, einem Rücklaufregulierventil mit Rückschlagklappe, Bypassstrecke und Sicherheitstemperaturbegrenzer.



Achten Sie darauf, dass bei Einsatz des Festwert-Regelsets die Größe des Verteilerschranks angepasst werden muss.

### technische Informationen

Das Festwert-Regelset funktioniert nach dem Einspritzprinzip. Die gewünschte Vorlauftemperatur wird am Thermostatkopf im Regelbereich zwischen 20-70 °C eingestellt. Der Thermostatkopf ist mit einem Wendel-Tauchfühler ausgestattet, der sich im Misch-Verteiler befindet. Über einen Bypass mit integriertem Regulierventil wird das Rücklaufwasser zur Beimischung in den Misch-Verteiler geleitet. Das Heizmedium wird von einer elektronisch geregelten Umwälzpumpe befördert und über einen Sicherheitstemperaturbegrenzer überwacht. Wird die Vorlauftemperatur überschritten, schaltet die Pumpe automatisch ab, um eine Überhitzung zu vermeiden.

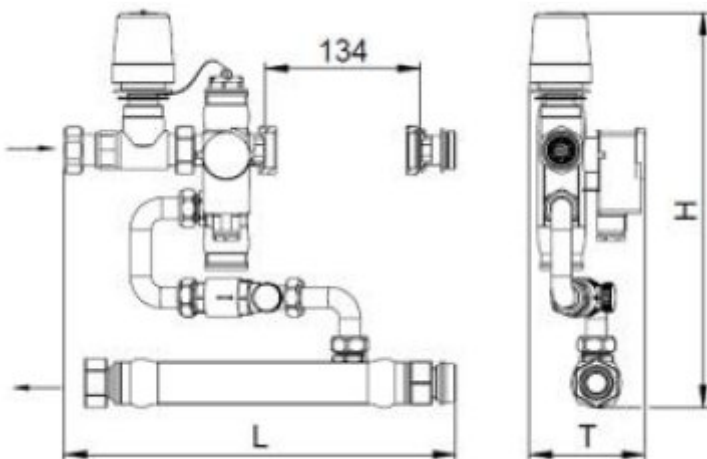
Wir empfehlen die Verwendung eines Pumpen-Leistungsmoduls mit einer Klemmleiste, über die die Stellantriebe und Umwälzpumpe geschaltet werden (jeweils mit Anschlüssen für die direkte Ankopplung an den vorhandenen Heizkreisverteiler).

### Festwert-Regelset F 35

<u>Kvs-Wert des Thermostat-Einlassventils:</u>	3,5 m <sup>3</sup> /h
<u>Kvs-Wert des Regulierventils:</u>	1,66 m <sup>3</sup> /h
<u>Einstellbereich des Temperaturreglers:</u>	20-70°C

### Pumpe

<u>Förderstrom (Q):</u>	max. 2,5 m <sup>3</sup> /h
<u>Förderhöhe (H):</u>	max. 3,5 m
<u>Baulänge:</u>	ca. 130 mm
<u>Netzspannung:</u>	230 V
<u>Schutzart:</u>	IP 44
<u>Leistungsaufnahme:</u>	4-23 W



Bitte Einbautiefe von 120 mm beachten.  
 Nur Linksanschluss möglich.